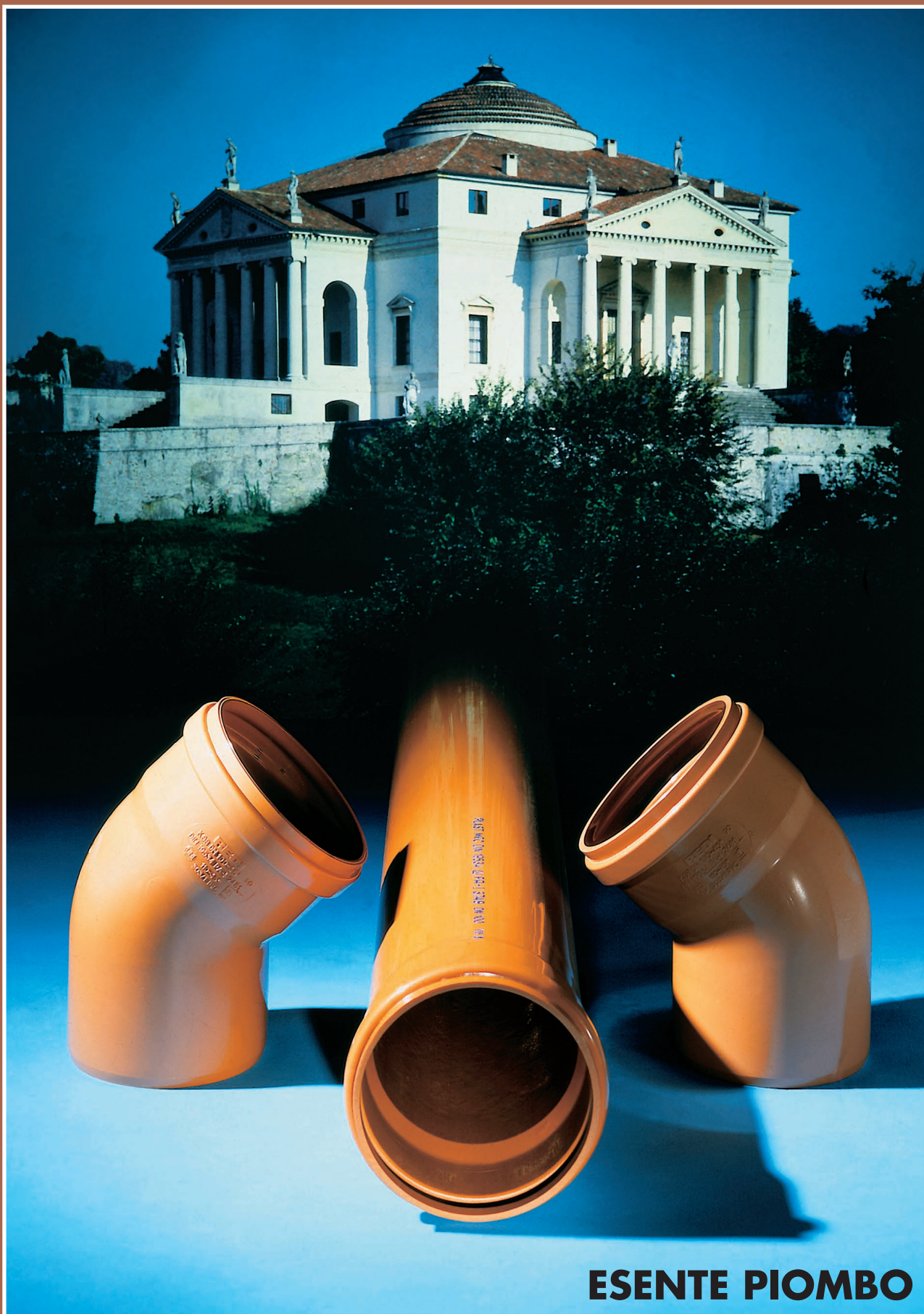


## Listino fognatura n. 61 gennaio 2012



**ESENTE PIOMBO**

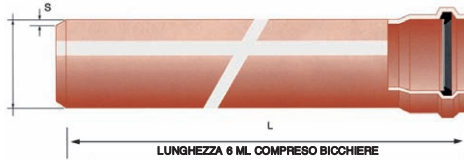


## Plast Mec Pvc Spa Listino Fognatura n. 61 gennaio 2012

# Tubi in PVC rigido per scarichi interrati civili e industriali, conformi alle norme UNI EN 1401



www.tubipvc.it



### UNI EN 1401 SN 8 SDR 34 Area UD

Cod	Diametro	110	125	160	200	250	315	355	400	450	500	630 <sup>Com</sup>	710 <sup>Com</sup>	800 <sup>Com</sup>
-	Spessore	3,20	3,70	4,70	5,90	7,30	9,20	10,40	11,70	13,20	14,60	18,40	20,7	23,3
-	Peso/mt.	1,78	2,32	3,76	5,87	9,14	14,49	18,43	23,36	29,69	36,44	58,07	73,83	93,22
-	Lung. bic. mm	70	70	90	100	140	160	206	180	235	230	295	320	345
6	Barre 6 m	27,72	35,64	57,06	87,30	135,96	220,32	304,50	361,32	499,44	564,00	1037,10	1847,88	2351,22
<b>Pari a €/m per barre da 6 m.</b>		<b>4,62</b>	<b>5,94</b>	<b>9,51</b>	<b>14,55</b>	<b>22,66</b>	<b>36,72</b>	<b>50,75</b>	<b>60,22</b>	<b>83,24</b>	<b>94,00</b>	<b>172,85</b>	<b>307,98</b>	<b>391,87</b>
5	Barre 5 m	23,79	30,55	48,93	74,89	116,69	189,10	261,36	310,12	428,69	484,10	890,20	1593,74	2027,85
3	Barre 3* m	15,66	20,11	32,21	49,30	76,81	124,48	172,04	206,00	282,18	321,50	596,42	1061,42	1350,56
2	Barre 2* m	11,55	14,85	23,77	36,37	56,65	91,80	126,87	150,55	208,10	235,00	432,12		
1	Barre 1* m	6,33	8,14	13,03	19,93	31,04	50,31	69,53	82,50	114,04	128,78	236,80		

\* Solo su commessa barre da mt. 3-2-1

Com Prodotti commercializzati

Codice: FTSN8000 (Cod) Es. FTSN81106 = Tubo serie SN 8 diametro 110 barra da metri 6

### UNI EN 1401 SN 4 SDR 41 Area UD

Cod	Diametro	110	125	160	200	250	315	355	400	450	500	630 <sup>Com</sup>	710 <sup>Com</sup>	800 <sup>Com</sup>
-	Spessore	3,20	3,20	4,00	4,90	6,20	7,70	8,70	9,80	11,00	12,30	15,40	17,4	19,6
-	Peso/mt.	1,78	2,04	3,21	4,92	7,83	12,19	15,51	19,69	24,84	30,93	48,92	62,88	79,72
-	Lung. bic. mm	70	70	90	100	140	160	206	180	235	230	295	320	345
6	Barre 6 m	27,72	31,20	47,46	72,60	115,50	183,06	251,28	296,76	392,22	480,00	871,20	1560,36	1986,72
<b>Pari a €/m per barre da 6 m.</b>		<b>4,62</b>	<b>5,20</b>	<b>7,91</b>	<b>12,10</b>	<b>19,25</b>	<b>30,51</b>	<b>41,88</b>	<b>49,46</b>	<b>65,37</b>	<b>80,00</b>	<b>145,20</b>	<b>260,06</b>	<b>331,12</b>
5	Barre 5 m	23,79	26,75	40,74	62,32	99,14	157,09	215,68	254,72	336,65	412,00	747,78	1345,74	1712,32
3	Barre 3 m	15,66	17,61	26,81	41,02	65,26	103,41	141,97	167,67	221,60	290,78	512,91	887,40	1128,06
2	Barre 2 m	11,55	12,99	19,78	30,25	48,13	76,26	104,70	123,65	163,42	200,00	363,00		
1	Barre 1 m	6,33	7,12	10,84	16,58	26,37	41,79	57,38	67,76	89,56	109,60	198,92		
7	Barre 0,5 m	6,33	7,12	10,84	16,58	-	-	-	-	-	-	-		

Codice: FTSN4000 (Cod) Es. FTSN41106 = Tubo serie SN 4 diametro 110 barra da metri 6

Com Prodotti commercializzati

### UNI EN 1401 SN 2 SDR 51 Area U

Cod	Diametro	110	125	160	200	250	315	355	400	450	500	630 <sup>Com</sup>	710 <sup>Com</sup>	800 <sup>Com</sup>
-	Spessore	-	-	3,20	3,90	4,90	6,20	7,00	7,90	8,80	9,80	12,30	13,9	15,7
-	Peso/mt.	-	-	2,63	3,96	6,22	9,94	12,55	15,99	20,04	24,79	39,37	50,45	64,18
-	Lung. bic. mm	-	-	90	100	140	160	206	180	235	230	295	320	345
6	Barre 6 m	-	-	41,58	62,40	98,24	156,90	217,20	251,88	345,24	406,98	737,10	1325,04	1669,32
<b>Pari a €/m per barre da 6 m.</b>		<b>-</b>	<b>-</b>	<b>6,93</b>	<b>10,40</b>	<b>16,49</b>	<b>26,15</b>	<b>36,20</b>	<b>41,98</b>	<b>57,54</b>	<b>67,83</b>	<b>122,85</b>	<b>220,84</b>	<b>278,22</b>
5	Barre 5 m	-	-	35,69	53,54	84,90	134,65	186,45	216,14	296,33	349,32	632,79	1145,01	1441,09
3	Barre 3* m	-	-	23,49	35,24	55,88	88,63	122,73	142,28	195,06	229,94	416,54	761,18	957,15
2	Barre 2* m	-	-	17,33	25,99	41,21	65,36	90,51	104,93	143,85	169,58	307,17		
1	Barre 1* m	-	-	9,49	14,24	22,59	35,82	49,60	57,50	78,83	92,93	168,33		

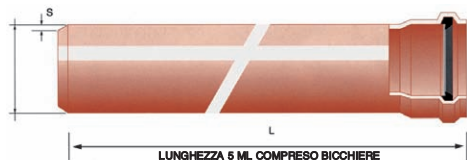
\* Solo su commessa barre da mt. 3-2-1

Com Prodotti commercializzati

Codice: FTSN2000 (Cod) Es. FTSN21606 = Tubo serie SN 2 diametro 160 barra da metri 6



## Tubi in PVC rigido per scarichi interrati acque piovane e ventilazione conformi alle norme UNI 10972



### UNI 10972 SN 4 Area U

Cod	Diametro	110	125	160	200	250	315	400	500
-	Spessore	2,50	2,50	3,30	4,20	5,50	6,70	8,50	10,50
-	Peso/mt.	1,46	1,66	2,86	4,50	7,31	11,26	18,16	28,36
5	Barre 5 m	21,40	24,10	36,60	56,10	89,25	141,40	229,25	370,80
-	<b>Pari a €/m</b>	<b>4,28</b>	<b>4,82</b>	<b>7,32</b>	<b>11,22</b>	<b>17,85</b>	<b>28,28</b>	<b>45,85</b>	<b>74,16</b>

Codice: FBSN4000 (Cod) Es. FBSN41105 = Tubo serie SN 4 diametro 110 barra da metri 5 + bicch.

N.B.: Lunghezze diverse solo su commessa.

## Tubi in PVC rigido per scarichi interrati serie FN4

### FOGNATURA FN4

Cod	Diametro	110	125	160*	200*	250*	315*	400*	500*
-	Spessore			3,00	3,30	4,30	5,30	6,40	8,30
-	Peso/mt.			2,63	3,60	5,81	9,09	13,92	22,76
5	Barre 5 m			32,10	48,20	79,00	121,20	194,55	314,40
-	<b>Pari a €/m</b>			<b>6,42</b>	<b>9,64</b>	<b>15,28</b>	<b>24,24</b>	<b>38,91</b>	<b>62,88</b>

Codice: FST160 (Cod) Es. FST1605 = Tubo serie SPECIAL diametro 160 barra da metri 5 - Tolleranza  $\pm 10\%$

\* FUORI NORMA

N.B.: Solo su commesse. Quantità e tempi da concordare.

Pz per bancale	110	125	160	200	250	315	400	500	630
UNI EN 1401 Serie SN 2, SN 4, SN 8	105	85	52	30	20	12	6	4	Sfusi
UNI 10972 Serie SN 4	57	43	52	30	20	12	6	4	-

#### Legenda sigle:

**U:** Tubazioni destinate all'uso oltre un metro dalla struttura

**D:** Tubazioni destinate all'uso entro un metro dalla struttura

**UD:** Tubazioni destinate per applicazioni U e D

**SN:** Minima rigidità anulare espressa in KN/m<sup>2</sup>

**SDR:** Rapporto fra il diametro esterno "de" e lo spessore del tubo "e"



## Raccordi in PVC per fognatura UNI EN 1401 SN8/SN4 Area UD a marchio IIP Colore RAL 8023



### Curva O-Ring 15°

Diametro	Codice	Prezzo €	Pz.
110	FR1101	4,50	40
125	FR1251	6,30	25
160	FR1601	11,30	13
200	FR2001	22,26	8
250	FR2501	61,50	1
315	FR3151	106,12	1
400	FR4001	247,30	1



### Curva O-Ring 67°

Diametro	Codice	Prezzo €	Pz.
110	FR11030	5,63	30
125	FR12530	8,04	20
160	FR16030	13,94	10
200	FR20030	31,14	10



### Curva O-Ring 30°

Diametro	Codice	Prezzo €	Pz.
110	FR1102	4,50	40
125	FR1252	6,78	25
160	FR1602	11,30	13
200	FR2002	22,26	15
250	FR2502	61,50	1
315	FR3152	106,12	1
400	FR4002	247,30	1



### Curva O-Ring 87°

Diametro	Codice	Prezzo €	Pz.
110	FR1104	5,63	25
125	FR1254	8,04	20
160	FR1604	13,94	10
200	FR2004	31,14	10
250	FR2504	74,51	1
315	FR3154	119,93	1
400	FR4004	355,66	1
500	FR5004	670,60	1
630 *	FR6304	1817,08	1

\*(pezzi saldati)



### Curva O-Ring 45°

Diametro	Codice	Prezzo €	Pz.
110	FR1103	4,25	35
125	FR1253	6,30	23
160	FR1603	11,18	10
200	FR2003	22,26	5
250	FR2503	61,50	1
315	FR3153	106,12	1
400	FR4003	247,30	1
500	FR5003	597,48	1
630 *	FR6303	1456,55	1

\*(pezzi saldati)



### Derivazione O-Ring 45°

Diametro	Codice	Prezzo €	Pz.
110	FR1105	11,00	15
125	FR1255	14,34	10
160	FR1605	24,24	4
200	FR2005	42,98	1
250	FR2505	116,76	1
315	FR3155	231,90	1
400 *	FR4005	670,85	1
500 *	FR5005	1347,12	1
630 *	FR6305	3079,44	1

\*(pezzi saldati)



## Raccordi in PVC per fognatura UNI EN 1401 SN8/SN4 Area UD a marchio IIP Colore RAL 8023



### Derivazione O-Ring 87°

Diametro	Codice	Prezzo €	Pz.
110	FR1106	11,00	20
125	FR1256	14,34	12
160	FR1606	24,24	5
200	FR2006	42,98	6
250	FR2506	116,76	1
315	FR3156	231,90	1
400 *	FR4006	670,85	1
500 *	FR5006	1347,12	1
630 *	FR6306	3079,44	1

\*(pezzi saldati)



### Deriv. Ridotta O-Ring 87°

Diametro	Codice	Prezzo €	Pz.
125/110	FR1256110	13,55	12
160/110	FR1606110	21,68	10
160/125	FR1606125	21,68	7
200/110	FR2006110	37,29	1
200/125	FR2006125	37,29	4
200/160	FR2006160	37,29	4
250/160	FR2506160	83,34	1
250/200	FR2506200	93,58	1
315/160	FR3156160	139,15	1
315/200	FR3156200	176,83	1
315/250*	FR3156250	380,72	1

\*(pezzi saldati)



### Deriv. Ridotta O-Ring 45°

Diametro	Codice	Prezzo €	Pz.
125/110	FR1255110	13,55	10
160/110	FR1605110	21,68	7
160/125	FR1605125	21,68	6
200/110	FR2005110	37,29	8
200/125	FR2005125	37,29	4
200/160	FR2005160	37,29	3
250/125*	FR2505125	142,13	1
250/160	FR2505160	83,34	1
250/200	FR2505200	93,58	1
315/125*	FR3155125	170,18	1
315/160	FR3155160	139,08	1
315/200	FR3155200	176,70	1
315/250*	FR3155250	267,54	1

\*(pezzi saldati)



### Tappo a vite maschio

Completo di guarnizione

Diametro	Codice	Prezzo €	Pz.
110	FR11020	6,21	70
125	FR12520	7,89	50
160	FR16020	18,35	30
200	FR20020	20,26	15
250*	FR25020	35,33	10
315*	FR31520	70,74	5

\* Tappo a baionetta grigio RAL 7037



### Tappo di chiusura maschio

Diametro	Codice	Prezzo €	Pz.
110	FR1109	2,44	150
125	FR1259	3,19	100
160	FR1609	4,94	55
200	FR2009	10,14	25
250	FR2509	22,84	13
315	FR3159	39,29	6
400	FR4009	90,48	1



### Deriv. doppia O-Ring 45°

Diametro	Codice	Prezzo €	Pz.
110	FR11052	28,75	8
125*	FRG12552	47,90	5
160*	FRG16052	77,11	5

\* Disponibili solo in grigio

Per curve e derivazioni O-ring con tappo destro/sinistro i prezzi sono gli stessi del listino Edilizia n. 60 Gennaio 2012



## Raccordi in PVC per fognatura UNI EN 1401 SN8/SN4 Area UD a marchio IIP Colore RAL 8023



### Bigiunti senza battente

Diametro	Codice	Prezzo €	Pz.
110	FR11010	4,50	45
125	FR12510	7,02	30
160	FR16010	10,19	14
200	FR20010	23,20	8
250	FR250100	48,73	4
315	FR31510	77,86	1
400	FR40010	126,18	1



### Ispezioni lineari O-Ring con tappo

Diametro	Codice	Prezzo €	Pz.
110	FR11015	17,28	20
125	FR12515	22,48	15
160	FR16015	52,68	15
200	FR20015	76,19	7
250	FR25015	138,22	3
315	FR31515	317,59	2



### Collegamento GRES-PVC

Diametro	Codice	Prezzo €	Pz.
136/110	FR11051	14,23	30
160/125	FR12551	20,45	18
190/160	FR16051	35,33	10
242/200	FR20051	69,77	10



### Innesti a sella O-Ring a 45°

Diametro	Codice	Prezzo €	Pz.
160/125	FR16012A	17,94	15
200/125	FR20012A	30,66	10
200/160	FR20012B	30,66	10
250/125	FR25012A	45,57	10
250/160	FR25012B	45,57	6
315/125	FR31512A	55,14	5
315/160	FR31512B	55,14	5
400/125	FR40012A	73,91	5
400/160	FR40012B	73,91	5
500/125	FR50012A	73,91	5
500/160	FR50012B	73,91	5



### NOVITÀ

Valvole antiriflusso  
con doppio arresto  
c/2 piattelli

Diametro	Codice	Prezzo €	Pz.
100	FR100182P2	255,25	1
110	FR110182P2	255,25	1
125	FR195182P2	338,26	1
160	FR160182P2	361,92	1



### Valvola antiriflusso O-Ring c/1 piattello

Diametro	Codice	Prezzo €	Pz.
100/110	FR11018	212,71	1
125	FR12518	281,88	1
160	FR16018	323,88	1
200	FR20018	555,55	1
250	FR25018	692,02	1
315	FR31518	1018,86	1
400 *	FR40018	1359,48	1

\*senza leva d'arresto



### Collegamento PVC-GRES

Diametro	Codice	Prezzo €	Pz.
110/136	FR11051PG	14,23	50
125/160	FR12551PG	20,45	30
160/190	FR16051PG	35,33	20



### Clip meccanica O-Ring 90°

Diametro	Codice	Prezzo €	Pz.
250/160	FR250122B	108,42	6
315/160	FR315122B	108,42	6
400/160	FR400122B	108,42	6



## Raccordi in PVC per fognatura UNI EN 1401 SN8/SN4 Area UD a marchio IIP Colore RAL 8023



### Aumenti O-Ring eccentrici

Diametro	Codice	Prezzo €	Pz.
110/125	KHT110125	6,00	35
110/160	FR16019B	10,19	30
110/200	FR20019C	36,54	15
110/250	FR25019A	34,68	10
125/160	FR16019A	10,19	30
125/200	FR20019A	20,03	15
125/250	FR25019C	34,68	10
160/200	FR20019B	20,03	15
160/250	FR25019B	36,35	7
160/315	FR31519C	77,86	5
200/250	FR25019D	36,35	5
200/315	FR31519B	77,86	4
250/315	FR31519A	77,86	1
315/400	FR40019A	132,80	1
400/500 *	FR50019A	454,12	1

\*(pezzi saldati)



### Sifone O-Ring Redi A-N

Diametro	Codice	Prezzo €	Pz.
110	FR11016	49,14	5
125	FR12516	50,84	1
160	FR16016	74,58	1
200	FR20016	130,14	1



### Sifone O-Ring Redi O-O

Diametro	Codice	Prezzo €	Pz.
125	FR12516A	45,60	5



### Sifone Firenze O-Ring saldato

Diametro	Codice	Prezzo €	Pz.
110	FR11017	40,76	1
125	FR12517	47,62	1
160	FR16017	83,52	1
200	FR20017	145,13	1
250	FR25017	330,01	1
315	FR31517	592,36	1



### Sifone Firenze O-Ring saldato con due tappi

Diametro	Codice	Prezzo €	Pz.
110	FR11022	54,18	1
125	FR12522	61,82	1
160	FR16022	100,08	1
200	FR20022	176,25	1
250	FR25022	369,41	1
315	FR31522	631,75	1



### Scivolante

Tubetto ml 150-250  
Barattolo ml 500-1000

Diametro	Codice	Prezzo €	Pz.
150	HTGM150	3,73	50
250	HTGM250	4,21	50
500	HTGM500	6,77	12
1000	HTGM1000	8,84	18

**I tubi ed i raccordi sono forniti  
tutti con guarnizione a labbro già  
inserita.**

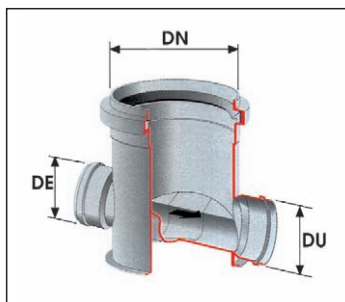
• Tutta la raccorderia è commercializzata



# Pozzetti d'ispezione in PVC

## Passaggio diretto

DN/DE/DU	Codice	Prezzo €	Pz. Max/Min
250/125/125	FRG25034125	120,05	37/1
250/160/160	FRG25034160	124,11	34/1
315/125/125	FRG31534125	175,71	26/1
315/160/160	FRG31534160	181,95	23/1
400/160/160	FRG40034160	424,00	12/1
400/200/200	FRG40034200	424,00	12/1



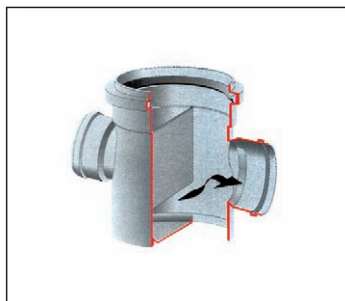
## Sifonato

DN/DE/DU	Codice	Prezzo €	Pz. Max/Min
250/125/125	FRG25033125	188,51	28/1
250/160/160	FRG25033160	188,51	25/1
315/125/125	FRG31533125	280,48	18/1
315/160/160	FRG31533160	280,48	17/1



## Rompiflusso

DN/DE/DU	Codice	Prezzo €	Pz. Max/Min
250/125/125	FRG25033125R	188,51	28/1
250/160/160	FRG25033160R	188,51	25/1
315/125/125	FRG31533125R	280,50	18/1
315/160/160	FRG31533160R	280,50	17/1



## Certificato di prodotto Tubi per fognatura UNI EN 1401 Certificato di prodotto Tubi per acque piovane UNI 10972

